



**GREEN MAGNETIK DOO.**

May the magnetic force be with you!

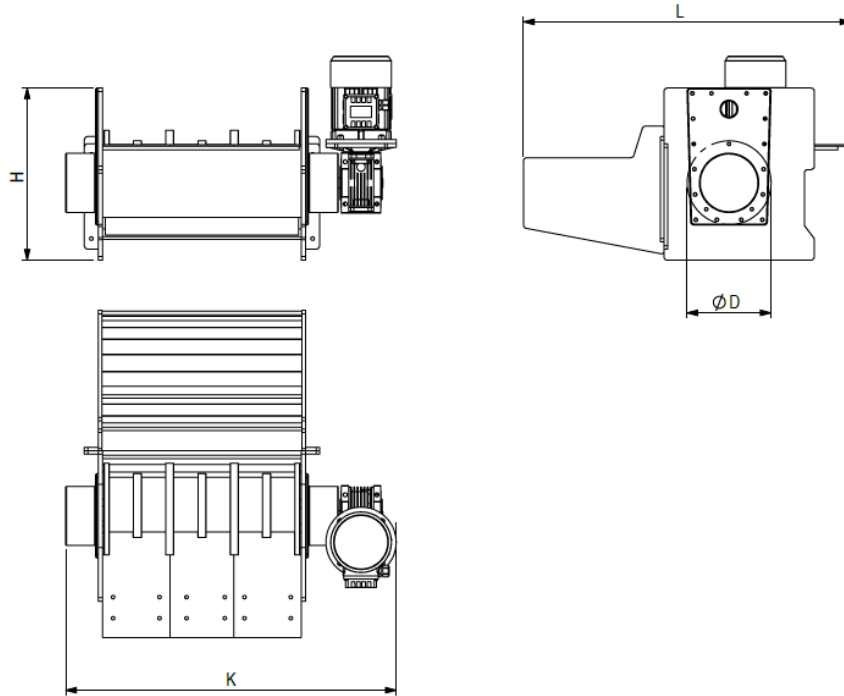
24000 Subotica, Blaha Lujze 23.

Tel.: +381 (0)63-198-03-59

E-mail: office@greenmagnetik.rs

www.greenmagnetik.rs

## **Adatlap FS - Emulzió / folyadék tisztító**



Neve	Max anyag kapacitás (l/h)	Tömeg (kg)	Méretek (mm)				Tisztító korongok száma
			K	L	D	H	
FS-100-Y	150-300	120	450-900	750	100	500	3-10
FS-200-Y	150-300	210	450-900	850	200	500	3-10
FS-300-Y	200-400	300	450-900	950	300	550	3-10
FS-400-Y	250-450	390	450-900	1050	400	600	3-10

Paraméter megnevezése	Paraméter értéke
A fémkiválasztó leírása:	Öntisztító, főként a fémmegmunkáló iparban használt emulzió tisztítására és ez által újrahasznosítására készült, de más folyadékokra is alkalmas
Alkalmazási terület:	folyékony anyagokhoz
Beépített mágnes fajta:	Ferrit Y35 mágnes
Maximális mágneses indukció (Gaus) a mágneses tárcsákon (+/-10%):	4200 Gaus
Mágneses erő a szűz mágnes tölteten (+/-10%):	4800 Gaus
A fémkiválasztó standard csatlakozója:	Nincs csatlakozója a folyadék szabad esésben folyik a fémkiválasztó hátuljába, de megoldható bármilyen csatlakoztatási mód
Legapróbb méreterű fémszennyeződés, amelyet a fémkiválasztó el tud kapni:	1 mm
Legnagyobb méreterű fémszennyeződés, amelyet a fémkiválasztó el tud kapni:	30 mm
Maximális üzemi hőmérséklet:	120 (°C)
Alkalmas vákum vagy nyomás szállítási módra:	nem
Alkalmazható nem fém anyagok kiválasztására:	nem
Standard követelmények a beszereléshez:	áramellátás (415 V - 400V - 380V, 50Hz)
A fémkiválasztó tisztítása:	teljesen automatikus a tisztítás, nem szükséges megállítani az anyagáramot
A fémkiválasztó anyaga:	AISI304 (DIN 1.4301) mágnes dob, a többi része vasból
A kiválasztó külső felületkezelése:	kívánt színre festett
A kiválasztó belső felületkezelése:	kívánt színre festett, a rozsdamentes acél részek polírozva
Maximális üzemeltetési idő:	24 óra/nap
Vezérléséhez hozzájáruló paraméterek:	Be és kikapcsoló
Ajánlott kombinálni a hatékonyabb tisztítás érdekében:	FS-E fémkiválasztóval
Garancia:	12 hónap

**A fémkiválasztók a fentiekén kívül más méretekben is kapható, nagyobb hőmérséklet ellenálló mágnesekkel. Az anyag kapacitás relatív érték, nagyban függ az anyag fajtájától.**