



GREEN MAGNETIK DOO.

May the magnetic force be with you!

24000 Subotica, Blaha Lujze 23.

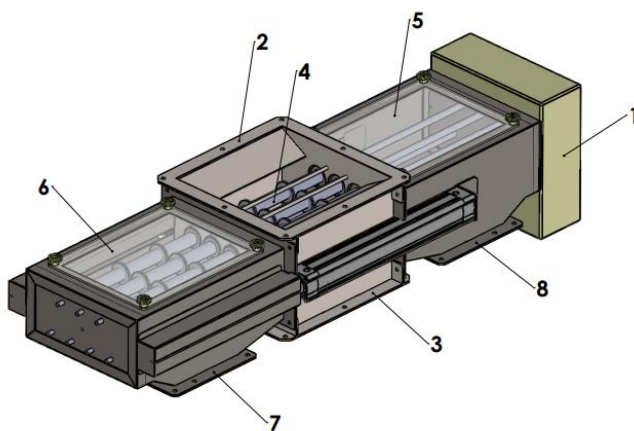
Tel. +381 (0)63-198-03-59

E-mail: office@greenmagnetik.rs

www.greenmagnetik.rs

A TELEPÍTÉSRE, KEZELÉSRE, KARBANTARTÁSRA ÉS BIZTONSÁGOS MŰKÖDÉSRE VONATKOZÓ UTASÍTÁSOK

GM-ARK-...-



FÉM KIVÁLASZTÓ FELSZERELÉSE

A kiválasztót szemcsés, porszerű, száraz anyagokból való fém kiválasztásra terveztük. Az előre látható helynek rendelkeznie kell egyfázisú áramellátással és sűrített levegővel. A felszerelését ellehet végezni direkt hegesztéssel valamint a felső (2) és alsó (3) flansni segítségével, amelynél előtte egy kontra flansnit hegesztünk fel. Ajánlatos először az alsó (3) kontra flansnit felszerelni, majd a fém kiválasztó magasságának méretét

(+5 mm) levágni a csővezetékéből, majd felhelyezni a készüléket a kontraflansnira és hozzá csavarozni. A felső (2) karimához is hozzá csavarozzuk a kontráját és így hegesztjük fel a kontra flansnit a csővezetékre, ez által minden a megfelelő irányban áll. A gép automata és kézi üzemmódban is működik, amelynek irányítása a vezérlő dobozon (1) állítható. Fontos megjegyezni, hogy olyan munkás akinek PACEMAKERE van ne érjen a fémkiválasztóhoz, mivel a készülék nagy mágneses térrel rendelkezik.

FÉM KIVÁLASZTÓ KEZELÉSE, KARBANTARTÁSA

A vezérlő doboz (1) belsejében található időrelével állítható, hogy milyen gyakorisággal tisztítson a gép. Kézi üzemmódban egy másik kapcsolóval irányítható a tisztítás mind két irányba. Az átlátszó födeleken (5, 6) keresztül belátást nyerünk a gép működésébe és érdemes havonta egyszer megnézni, hogy a mágnes rudak (4) teljes mértékben kihúzódnak mind két irányba. A vezérlődoboz oldalán található levegőtisztítót évente tisztítsák ki, hogy növeljük a munkahengerek élettartamát. Használatkor ne nyúljanak be a gép tisztító részeibe, mivel a gyors mozgású mágnes töltet könnyedén kárt okozhat bennünk.



GREEN MAGNETIK DOO.

May the magnetic force be with you!

24000 Subotica, Blaha Lujze 23.

Tel. +381 (0)63-198-03-59

E-mail: office@greenmagnetik.rs

www.greenmagnetik.rs

TISZTÍTÁSA

A tisztítás automatikusan történik. Az eltávolított fém szennyeződés a tisztító nyílásokon (7,8) távozik. A könnyed szennyezőanyag kezeléséhez érdemes felfüggeszteni egy-egy zsákot vagy szívó berendezést a tisztító nyílásokra. Vízzel való tisztítás esetén ügyeljenek arra, hogy a vezérlő doboz (1) belsejébe ne jusson víz.

MEGJEGYZÉS!

Azok a dolgozók, akik PACEMAKERrel rendelkeznek, nem dolgozhatnak az eszközzel, mivel nagy teljesítményű mágnesekkel rendelkeznek!

A tisztítást nem szabad fém tárgyakkal végezni, amelyeket a mágnes vonz, helyette műanyag, gumi, rozsdamentes acél, stb. eszközök segítségével.

Tisztításához gumikesztyű, védőszemüveg és szájmaszk használata erősen ajánlott.

Működése közben tilos benyúlni a tisztító részekbe (5,6)!

Hozzá nem értő személy ne piszkálja a vezérlődoboz (1) belsejében található időreléket és szelepeket!

A mágnes rudakat nem érheti magasabb hő, mint az adott mágnes fajtára előírt maximális hőmérséklet (N 80 C°, SH 150 C°, TH 250 C°, stb.)!