



**GREEN MAGNETIK DOO.**

**May the magnetic force be with you!**

24000 Subotica, Blaha Lujze 23.

Tel. +381 (0)63-198-03-59

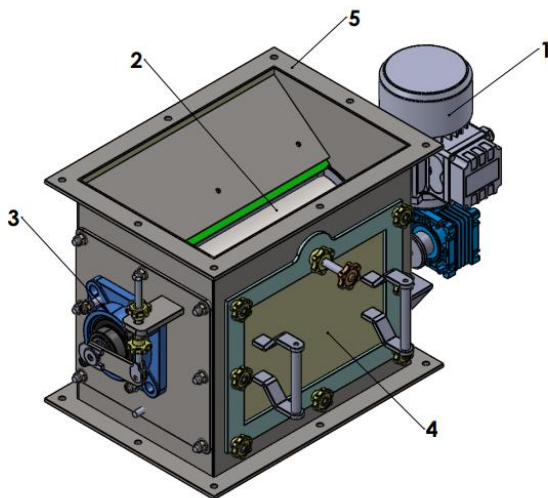
E-mail: office@greenmagnetik.rs

www.greenmagnetik.rs

## **A TELEPÍTÉSRE, KEZELÉSRE, KARBANTARTÁSRA ÉS BIZTONSÁGOS MŰKÖDÉSRE VONATKOZÓ UTASÍTÁSOK**

### **GM-PAB-A-...-**

#### **FÉM KIVÁLASZTÓ FELSZERELÉSE**



A kiválasztót szemcsés, porszerű, száraz anyagokból való fém kiválasztásra terveztük. Az előre látható helynek rendelkeznie kell három fázisú áramellátással. A felszerelését ellehet végezni direkt hegesztéssel valamint a felső (5) és alsó flansni segítségével, amelynél előtte egy kontra flansnit hegesztünk fel a csővezetékre. Ajánlatos először az alsó kontra flansnit felszerelni, majd a fém kiválasztó magasságának méretét (+5 mm) levágni a csővezetékéből, majd felhelyezni a készüléket a kontraflansnira és hozzá csavarozni. A felső (5) karimához is hozzá csavarozzuk a kontráját és így

hegesztjük fel a kontra flansnit a csővezetékre, ez által minden a megfelelő irányban áll. A tápkábel bekötésekor győződjünk meg róla, hogy a gépen feltüntetett matrica irányába forogjon a kiválasztóban talált mágnes dob. Fontos megjegyezni, hogy olyan munkás akinek PACEMAKERE van ne érjen a fémkiválasztóhoz, mivel a készülék nagy mágneses térrel rendelkezik.

#### **FÉM KIVÁLASZTÓ KEZELÉSE, KARBANTARTÁSA**

Az automata fém kiválasztó egy igen strapabíró gép, mely nem szorul túlzott nagy karbantartásra. A megfigyelő ajtó (4) levételével betekintést nyerhetünk a gép működéséve, meg tudjuk nézni, hogy helyesen forog ezen a dob (2). Csikorgó hang esetén nagy valószínűséggel a csapágyak (3) olajra szorulnak, melyek rendelkeznek olajozó csapokkal, ezeket évente érdemes egyszer megolajozni. A dob (2) belsejében is található csapágy, de azok kisebb valószínűséggel használnak el, ha viszont a dob nem forog annak ellenére, hogy a motor (1) dolgozik, forduljanak hozzánk és mihamarabb megoldjuk a javítását. A dob belsejében található fél mágneses tengely pontos szöge állítható az oldalsó csapágy (3) mellett található karral, ennek állítása akkor szükséges, ha nem megfelelően dobja le a fémekeket a dob (2). A dobra simuló gumis szoknyaanyag több év használat után (attól függően milyen anyag ömlik át a kiválasztón) elkophat, ez által 10-15% anyag ki eshet a fémekekkel együtt, ezért ennek esetén cserére szorulhat.



## **GREEN MAGNETIK DOO.**

**May the magnetic force be with you!**

24000 Subotica, Blaha Lujze 23.

Tel. +381 (0)63-198-03-59

E-mail: office@greenmagnetik.rs

www.greenmagnetik.rs

### **TISZTÍTÁSA**

Az automata fém kiválasztó tisztításában nem igényel mást csak egy tároló rekeszt, vagy zsákot a hátulján található különálló (a tiszta anyagtól elzárva) kimenő nyílásra. Fertőtlenítés vagy mosás esetén, az elején és hátulján lévő ajtó (4) levehető ezzel segítve a tisztítást és a karbantartást.

### **MEGJEGYZÉS!**

Azok a dolgozók, akik PACEMAKERrel rendelkeznek, nem dolgozhatnak az eszközzel, mivel nagy teljesítményű mágnesekkel rendelkeznek!

A tisztítást nem szabad fém tárgyakkal végezni, amelyeket a mágnes vonz, helyette műanyag, gumi, rozsdamentes acél, stb. Eszközök segítségével.

Tisztításához gumikesztyű, védőszemüveg és szájmaszk használata erősen ajánlott.

A mágnes rudakat nem érheti magasabb hő, mint az adott mágnes fajtára előírt maximális hőmérséklet (N 80 C°, SH 150 C°, TH 250 C°, stb.)!