



**GREEN MAGNETIK DOO.**

**May the magnetic force be with you!**

24000 Subotica, Blaha Lujze 23.

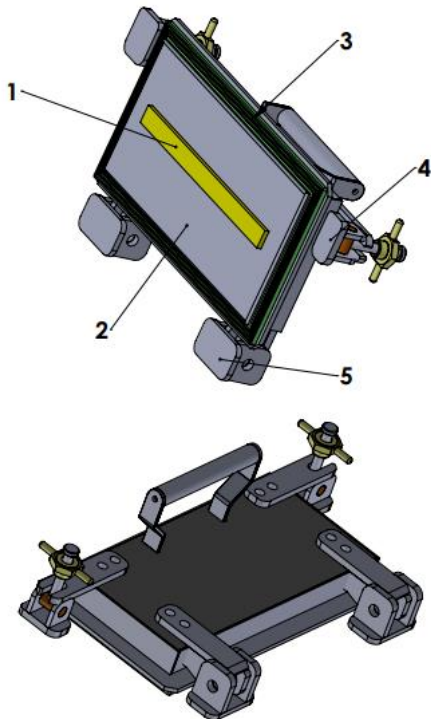
Tel. +381 (0) 63-198-03-59

E-mail: office@greenmagnetik.rs

www.greenmagnetik.rs

## **A TELEPÍTÉSRE, KEZELÉSRE, KARBANTARTÁSRA ÉS BIZTONSÁGOS MŰKÖDÉSRE VONATKOZÓ UTASÍTÁSOK**

### **GM-PMP-...-(UPU)-**



### **FÉM KIVÁLASZTÓ FELSZERELÉSE**

A kiválasztót szemcsés, porszerű, száraz, ferdén érkező anyagokból való fém kiválasztásra terveztük. Több féle módon felszerelhető a két oldalán található belső menetek segítségével, vagy a képen látható beeresztéses lap (UPU) zsanéros megoldással. A mágnes laphoz (2) tartozik két zsanér (5) és két leszorító csat (4). A kiválasztott helyet érdemes úgy megválasztani, hogy az anyag direkt ráessen a mágnes lap felületére (2). Felszereléskor ki kell vágni a felületen a mágnes felületét (+5 mm mind két irányban) ez után a lapot a helyén tartva neki kell hegeszteni a zsanérokat (5) a cső falához, majd pedig ugyan ezt megtesszük a szorító csatokkal. Szereléskor nagy odafigyeléssel bánjanak a mágnessel, mivel nagy erővel rendelkeznek és a fém tárgyakhoz könnyedén oda szoríthatja ujjaikat, valamint a szereléskor használt fém szerszámokat. Fontos megjegyezni, hogy

olyan munkás akinek PACEMAKERE van ne érjen a fémkiválasztóhoz, mivel a készülék nagy mágneses térrel rendelkezik.

### **FÉM KIVÁLASZTÓ KEZELÉSE, KARBANTARTÁSA**

A mágnes lapnál karbantartás során érdemes ellenőrizni, hogy a zsanérok (5) könnyedén forognak-e, ha nem akkor ajánlott megolajozni őket. Esetlegesen keletkezett horpadásokat, lyukakat a mágnesrúdon ne próbáljanak meg kitömni, meghegeszteni, mivel így károsíthatják a benne lévő mágneseket, ez esetben cégünk kicseréli a mágneseket borító lemezt. A gumi tömítés az idő során elkophat, leszakadhat, ez által kiporolhat az anyag. Amint ezt észlelik a tömítés cseréjére szorul. A mágnes lapot nem érheti magasabb hő, mint az adott mágnes fajtára előírt maximális hőmérséklet (N 80 C°, SH 150 C°, TH 250 C°, stb.)



## **GREEN MAGNETIK DOO.**

**May the magnetic force be with you!**

24000 Subotica, Blaha Lujze 23.

Tel. +381 (0) 63-198-03-59

E-mail: office@greenmagnetik.rs

www.greenmagnetik.rs

### **TISZTÍTÁSA**

A tisztítását gumikesztyűben, védőszemüvegben és maszkban ajánlott végezni. Mielőtt elkezdik a tisztítást győződjenek meg arról, hogy ezt biztonságos körülmények között tehetik meg (a mágnes lap nincs túl közel semmi féle mozgó géphez, alkatrészhez). A lap közepén talált rozsdamentes acél laposvason (1) felgyülemlett fém szennyeződést kézzel húzzuk le az egyik irányba, ügyelve, hogy a leeső fém nem esik olyan helyre ahol kárt okozhat.

### **MEGJEGYZÉS!**

Azok a dolgozók, akik PACEMAKERrel rendelkeznek, nem dolgozhatnak az eszközzel, mivel nagy teljesítményű mágnesekkel rendelkezik!

A tisztítást nem szabad fém tárgyakkal végezni, amelyeket a mágnes vonz, helyette műanyag, gumi, rozsdamentes acél, stb. eszközök segítségével.

Tisztításához gumikesztyű, védőszemüveg és szájmaszk használata erősen ajánlott.

A mágnes rudakat nem érheti magasabb hő, mint az adott mágnes fajtára előírt maximális hőmérséklet (N 80 C°, SH 150 C°, TH 250 C°, stb.)!