



**GREEN MAGNETIK DOO.**

**May the magnetic force be with you!**

24000 Subotica, Blaha Lujze 23.

Tel. +381 (0)63-198-03-59

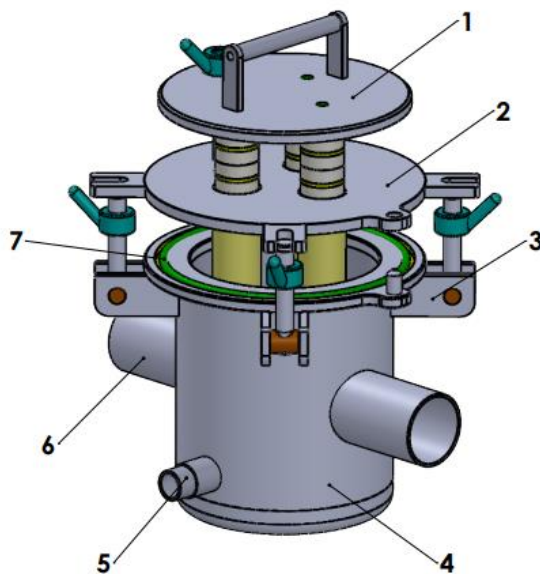
E-mail: office@greenmagnetik.rs

www.greenmagnetik.rs

## **A TELEPÍTÉSRE, KEZELÉSRE, KARBANTARTÁSRA ÉS BIZTONSÁGOS MŰKÖDÉSRE VONATKOZÓ UTASÍTÁSOK**

**GM-PRF-(T)-...-(FIX)-**

### **FÉM KIVÁLASZTÓ FELSZERELÉSE**



A kiválasztót szemcsés, porszerű, száraz, folyékony anyagokból való fém kiválasztásra terveztük. Az előre látható helynek rendelkeznie kell elegendő helyre, hogy a mágnes töltetet (2) ki tudjuk venni tisztításkor, valamint, ha duplafalú kiválasztóval rendelkeznek módjukban áll a két fal közötti hideg vagy meleg víz cirkulációjára, ez esetben egy szükségük van még egy csővezetékre. A felszerelését ellehet végezni direkt hegesztéssel, szabvány flansnit segítségével, valamint hollenderekkel. Fontos megjegyezni, hogy olyan munkás akinek PACEMAKERE van ne érjen a fémkiválasztóhoz, mivel a készülék nagy mágneses térrel rendelkezik.

### **FÉM KIVÁLASZTÓ KEZELÉSE, KARBANTARTÁSA**

A mágnes rács kiszerezése tisztítás esetén négy darab menetes csavarral (3) történik. Mielőtt kioldjuk, a csatokat győződjünk meg róla, hogy nincs nyomás alatt a rendszer. A rács meg tisztítása után ügyeljünk rá, hogy a gumi gyűrű (7) befeküdjön a helyére. Karbantáskor vizsgáljuk meg, hogy szivárog-e a tömítő gyű, amennyiben igen akkor cserére sorul.

#### **Duplafalú kivitel:**

A kiválasztó háza (4) dupla fallal rendelkezi, amelyen keresztül hideg vagy meleg víz áramoltatható, amely úgy valósítható meg, hogy a két darab  $\frac{3}{4}$  colos menetes csőre egy-egy slagot erősíthetünk fel. Garanciát vállalunk a ház szivárgás mentes hegesztésére, amely több mint 4 bár nyomáson is működtethető.



## **GREEN MAGNETIK DOO.**

**May the magnetic force be with you!**

24000 Subotica, Blaha Lujze 23.

Tel. +381 (0)63-198-03-59

E-mail: office@greenmagnetik.rs

www.greenmagnetik.rs

### **Széthúzható rácsos (Easy clean):**

A tisztítás könnyebb rajta, mivel a mágnes rudakat (1) egyszerre húzzuk ki a rácsból (2), ez által egyszerre tisztítjuk meg az összes rudat. Mielőtt a mágneseket vissza csúsztatjuk a rácsba, győződjünk meg róla, hogy a rács csövei tiszták és szárazak. A rácsot ne üssük neki semminek és ne érintsük meg semmi féle fém tárgyal. Széthúzható rácsos kivitel tisztítható egyben a rendszer tisztítással, amikor is a mágnes töltetet kivesszük a rácsból (2), de magát a rácsot nem vesszük ki a házból (3). Így a fém szennyeződés a csőben marad és a rendszer atmoszárával az is távozik belőle. Fontos, hogy ne legyen a csővezetékre olyan gép kötve, amelynek ártana a fém szennyeződés atmoszárákor.

### **Fix rácsos:**

A különbség a fix rácsos és a széthúzható között, hogy sokkal nagyobb az élettartama és nagyobb mágneses erő mérhető ki rajta, de a tisztítása teljes mértékben kézileg történik, ezért egyes anyagoknál ez piszkos munka, de mivel a mágnesek hermetikusan le vannak hegesztve, ezért akár magas nyomású vízzel is moshatók.

## **TISZTÍTÁSA**

A tisztítását gumikesztyűben, védőszemüvegben és maszkban ajánlott végezni. A fix rácsos kivitel mosható amint kivettük a házból (4). A széthúzható rácsos kivitelnél először a csatokat (3) kikapcsoljuk, majd a rácsból (2) kivesszük a töltetet (1) és csak a rácsot szabad mosni, a mágnes töltetet nem érheti víz, és csak akkor helyezzük vissza a mágneseket a rácsba, ha a csövek belseje tiszta.

## **MEGJEGYZÉS!**

Azok a dolgozók, akik PACEMAKERrel rendelkeznek, nem dolgozhatnak az eszközzel, mivel nagy teljesítményű mágnesekkel rendelkeznek!

A tisztítást nem szabad fém tárgyakkal végezni, amelyeket a mágnes vonz, helyette műanyag, gumi, rozsdamentes acél, stb. eszközök segítségével.

Tisztításához gumikesztyű, védőszemüveg és szájmaszk használata erősen ajánlott.

A mágnes rudakat nem érheti magasabb hő, mint az adott mágnes fajtára előírt maximális hőmérséklet (N 80 C°, SH 150 C°, TH 250 C°, stb.)!