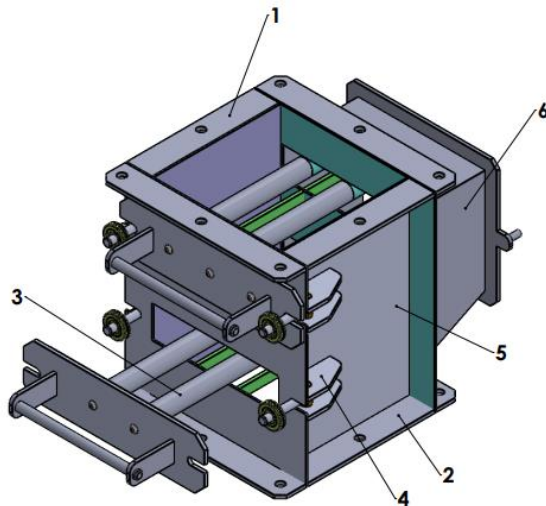


## A TELEPÍTÉSRE, KEZELÉSRE, KARBANTARTÁSRA ÉS BIZTONSÁGOS MŰKÖDÉSRE VONATKOZÓ UTASÍTÁSOK

### GM-PRK-...-(FIX)-

#### FÉM KIVÁLASZTÓ FELSZERELÉSE



A kiválasztót szemcsés, porszerű, száraz anyagokból való fém kiválasztásra terveztük. Az előre látható helynek rendelkeznie kell elegendő helyre, hogy a mágnes rácst (3) ki tudjuk venni tisztításkor. A felszerelését ellehet végezni direkt hegesztéssel, valamint a felső (1) és alsó (2) flansni segítségével, amelynél előtte egy kontra flansnit hegesztünk a csővezetékre. Ajánlatos először az alsó kontra flansnit felszerelni, majd a fém kiválasztó magasságának méretét (+5 mm) levágni a csővezetékéből, majd felhelyezni a készüléket a kontraflansnira és hozzá csavarozni. A felső (1) karimához is hozzá csavarozzuk a kontráját és így

hegesztjük fel a kontra flansnit a csővezetékre, ez által minden a megfelelő irányban áll. Fontos megjegyezni, hogy olyan munkás akinek PACEMAKERE van ne érjen a fémkiválasztóhoz, mivel a készülék nagy mágneses térrel rendelkezik.

#### FÉM KIVÁLASZTÓ KEZELÉSE, KARBANTARTÁSA

A mágnes rác kiserelése tisztítás esetén két darab menetes csavarral (4) történik. Mielőtt kioldjuk, a csatokat győződjünk meg róla, hogy nincs nyomás alatt a rendszer. Karbantartáskor vizsgáljuk meg, hogy szivárog-e a dichtung, amennyiben igen akkor cserére sorul. A mágnes rudakat nem érheti magasabb hő, mint az adott mágnes fajtára előírt maximális hőmérséklet (N 80 C°, SH 150 C°, TH 250 C°, stb.)

#### **Széthúzható rácson (Easy clean):**

A tisztítás könnyebb rajta, mivel a mágnes rudakat egyszerre húzzuk ki a rácsból (3), ez által egyszerre tisztítjuk meg az összes rudat. Mielőtt a mágneseket vissza csúsztatjuk a rácdba, győződjünk meg róla, hogy a rác csövei tiszták és szárazak. A rácst ne üssük neki semminek és ne érintsük meg semmi féle fém tárgyal. Amennyiben nehézkes visszahelyezni a mágnes töltetet a rácba, érdemes a mágnes töltetet alaposan megtisztítani, ha ez se segít, akkor forduljanak hozzánk és mi öt munkanapon belül felújítjuk.



## **GREEN MAGNETIK DOO.**

**May the magnetic force be with you!**

24000 Subotica, Blaha Lujze 23.

Tel. +381 (0) 63-198-03-59

E-mail: office@greenmagnetik.rs

www.greenmagnetik.rs

### **Fix rácsos:**

A különbség a fix rácsos és a széthúzatós között, hogy sokkal strapabíróbb és nagyobb mágneses erő mérhető ki rajta, de a tisztítása teljes mértékben kézileg történik, ezért egyes anyagoknál ez piszkos munka, de mivel a mágnesek hermetikusan le vannak hegesztve, ezért akár magas nyomású vízzel is moshatók.

## **TISZTÍTÁSA**

A tisztítását gumikesztyűben, védőszemüvegben és maszkban ajánlott végezni. A fix rácsos kivitel mosható amint kivettük a házából (5). A széthúzható rácsos kivitelnél először a csatokat kapcsoljuk ki, majd a rácsból kivesszük a töltetet és csak a rácsot szabad mosni, a mágnes töltetet nem érheti víz, és csak akkor helyezzük vissza a mágneseket a rácsba, ha a csövek belseje tiszta. Amennyiben nem fontos a vízzel való tisztítás, akkor ne alkalmazzák, kivéve, ha fix rácsokkal rendelkeznek.

## **MEGJEGYZÉS!**

Azok a dolgozók, akik PACEMAKERrel rendelkeznek, nem dolgozhatnak az eszközzel, mivel nagy teljesítményű mágnesekkel rendelkezik!

A tisztítást nem szabad fém tárgyakkal végezni, amelyeket a mágnes vonz, helyette műanyag, gumi, rozsdamentes acél, stb. eszközök segítségével.

Tisztításához gumikesztyű, védőszemüveg és szájmaszk használata erősen ajánlott.

A mágnes rudakat nem érheti magasabb hő, mint az adott mágnes fajtára előírt maximális hőmérséklet (N 80 C°, SH 150 C°, TH 250 C°, stb.)!