



GREEN MAGNETIK DOO.

May the magnetic force be with you!

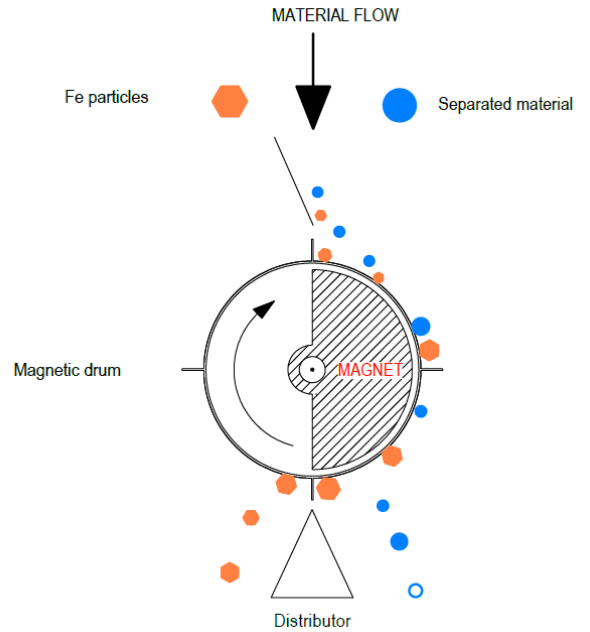
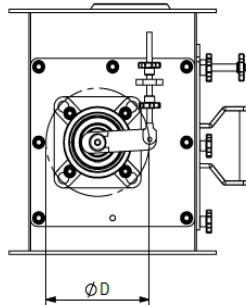
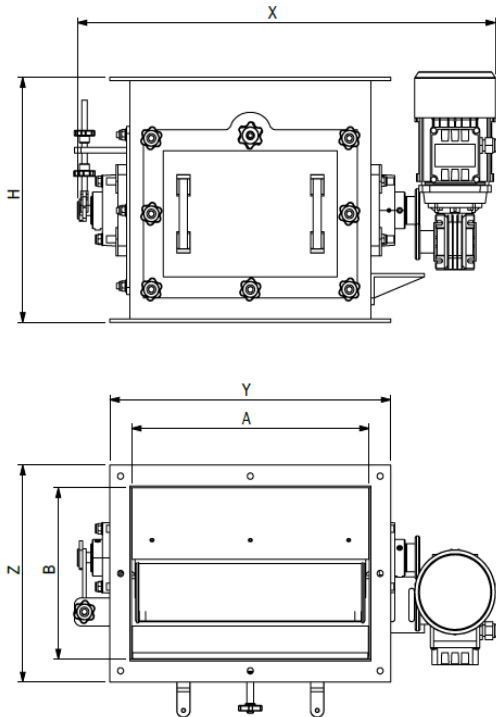
24000 Subotica, Blaha Lujze 23.

Tel.: +381 (0)63-198-03-59

E-mail: office@greenmagnetik.rs

www.greenmagnetik.rs

Adatlap PAB - Félmágneses dob házzal



Neve	Max anyag kapacitás (m ³ /h)	Tömeg (kg)	Méreték (mm)						Árak	
			X	A	D	B	Z	Y		H
PAB-D150-200...1000-Y	45	140	900	600	150	300	385	A+85	400	2300 Eur
PAB-D200-200...1000-Y	55	155			250	500	585		450	2850 Eur
PAB-D300-200...1000-Y	65	220			350	600	685		700	4500 Eur
PAB-D400-200...1000-Y	75	270			450	700	785		900	5700 Eur
PAB-D500-200...1000-Y	85	315			550	900	985		950	6900 Eur

Paraméter megnevezése	Paraméter értéke
A fémkiválasztó leírása:	Nagyobb fém szennyeződések automata kiválasztására alkalmas. Szállítószalagok elejére, végére, csővezetékekbe beépítve.
Alkalmazási terület:	szilárd, porszerű anyagokra
Anyag áramlásának iránya:	függőleges, gravitációs esés
Beépített mágnes fajta:	neodímium N52 mágnes, ferrit Y35 mágnes
Maximális mágneses indukció (Gaus) a mágneses rudakon (+/-10%):	N52 változat 8500 Gaus, Y35 változat 4200 Gaus
Mágneses erő a szűz mágnes tölteten (+/-10%):	N52 változat 14200 Gaus, Y35 változat 4800 Gaus
A fémkiválasztó standard csatlakozója:	kocka, téglalap, átalakítható körre, de akkor magasabb lesz a kiválasztó (H érték nagyobbodik)
Legapróbb mérerű fémszennyeződés, amelyet a fémkiválasztó el tud távolítani:	N52 változat 0,1 mm, Y35 változat 1,5 mm
Legnagyobb méretű fémszennyeződés, amelyet a fémkiválasztó el tud távolítani:	100 mm
Maximális üzemi hőmérséklet:	N52 mágnesnél 80 (°C), Y35 mágnesnél 150 (°C)
Alkalmas vákum vagy nyomás szállítási módra:	nem
Alkalmazható nem fém anyagok kiválasztására:	nem
Beszereleshez szükséges:	áramellátás (400V, 50Hz)
A fémkiválasztó tisztítása:	automatikus tisztítás
A fémkiválasztó anyaga:	AISI304
Külső felületkezelése:	mattított, polírozott
Belső felületkezelése:	mattított
Maximális üzemeltetési idő:	24 óra/nap
Vezérléséhez hozzájáruló paraméterek:	START / STOP kapcsoló (ha kéri)
Garancia:	12 hónap

A fémkiválasztók a fentiekén kívül más méreteken is kapható, akár nagyobb hőmérséklet ellenálló mágnesekkel. Az anyag kapacitás relatív érték, nagyban függ az anyag fajtájától.