



GREEN MAGNETIK DOO.

May the magnetic force be with you!

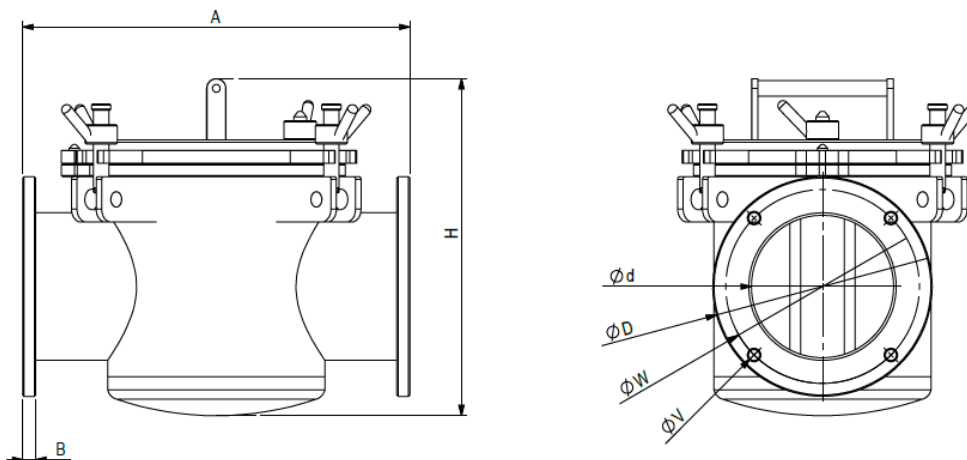
24000 Subotica, Blaha Lujze 23.

Tel.: +381 (0)63-198-03-59

E-mail: office@greenmagnetik.rs

www.greenmagnetik.rs

Adatlap PRF – Fémkiválasztó folyadék, pneumatikus szállításra



Neve	Tömeg (kg)	Méretek (mm)							Mágnes rudak száma
		Ød	ØD	H	ØW	A	ØV	B	
PRF-40-N	8	40	100	250	70	250	13	5	3
PRF-50-N	9	50	120	250	190	250	13	5	3
PRF-70-N	15	70	150	300	250	300	13	8	4
PRF-100-N	18	100	205	330	300	300	13	8	5
PRF-120-N	30	120	225	350	350	400	18	10	8
PRF-150-N	33	150	255	380	400	400	18	10	8
PRF-200-N	44	200	305	430	450	500	18	10	10

Változatok:

RAZ – Széthúzható a rács, ez által egyszerre tisztítható az összes rács, de ezzel a mágnesek kilesznek téve a környezeti hatásoknak, emberi hibának, és megsérülhetnek.

FIX – A mágnesrudak hosszabbak, ez által a H érték 90mm-rel nagyobb, a rács nem széthúzható, ezért egyenként kell a rudakat megtisztítani. Mivel a mágnesek légmentesen le vannak hegesztve, ezért a környezeti hatásoknak ellen áll, valamint emberi hibából is sokkal nehezebb kárt tenni a mágnesekben.

Paraméter megnevezése	Paraméter értéke
A fémkiválasztó leírása:	Folyadékokból, vákummal, sűrített levegővel szállított anyagokból hatékonyan választja ki a fémszennyeződések
Alkalmazási terület:	szemcsés, porszerű, folyékony anyagból
Beépített mágnes fajta:	Neodímium N52 mágnes
Maximális mágneses indukció (Gaus) a mágnes rudakon (+/-10%):	RAZ - 9000 Gaus, FIX - 10000
Mágneses erő a szűz mágnes tölteten (+/-10%):	14800 Gaus
A fémkiválasztó standard csatlakozója:	kör, hollander, kérés szerint bármi
Legapróbb méreű fémszennyeződés, amelyet a fémkiválasztó el tud kapni:	0,01 mm
Legnagyobb méretű fémszennyeződés, amelyet a fémkiválasztó el tud kapni:	10 mm
Maximális üzemi hőmérséklet:	60 (°C)
Alkalmas vákuum vagy nyomás szállítási módra:	igen, 8 bar-ig
Alkalmazható nem fém anyagok kiválasztására:	nem
Standard követelmények a beszereléshez:	kontraflansni, rendelhető hozzá külön
A fémkiválasztó tisztítása:	manuális, kézi tisztítású
A fémkiválasztó anyaga:	AISI304
A kiválasztó külső felületkezelése:	mattított, polírozott
A kiválasztó belső felületkezelése:	mattított
Maximális üzemeltetési idő:	24 óra/nap
Szükséges e leállítani az anyagáramot tisztítás során:	igen
Maximális elkészítési idő (ha nincs raktáron):	1 hónap
Garancia:	12 hónap

A fémkiválasztók a fentiekén kívül más méreteken is kapható, nagyobb hőmérséklet ellenálló mágnesekkel. Kapható dupla falú kivitelben, ahol a két fal között meleg vagy hideg vizet áramoltathatunk, mely segíthet az anyag hőntartásában (pl: csokoládét olvadtan tartja).