



## GREEN MAGNETIK DOO.

May the magnetic force be with you!

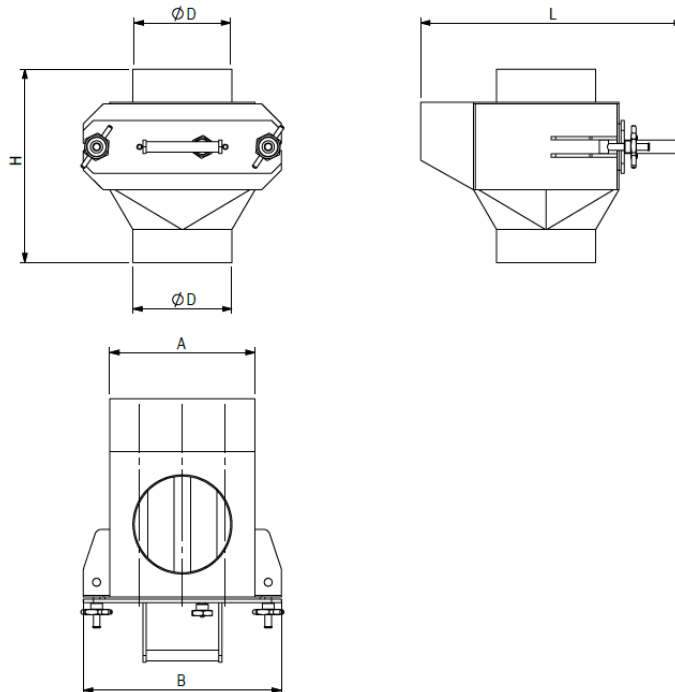
24000 Subotica, Blaha Lujze 23.

Tel.: +381 (0)63-198-03-59

E-mail: office@greenmagnetik.rs

www.greenmagnetik.rs

### Adatlap PRK-FIX – Széthúzható rácson, kör keresztmetszetű csőre tervezett egysoros fémkiválasztó



Neve	Max anyag kapacitás (m <sup>3</sup> /h)	Tömeg (kg)	Méretek (mm)					Mágnes rudak száma
			ØD	□A	H	L	B	
PRK-100-N-FIX	1,5	5	100	160	230	340	240	Ø25x3
PRK-110-N-FIX	1,5	5	110	160		340	240	Ø25x3
PRK-120-N-FIX	2	6	120	170		350	250	Ø25x3
PRK-150-N-FIX	3	8	150	220		400	300	Ø25x3
PRK-170-N-FIX	4	13	170	250		430	330	Ø25x3
PRK-200-N-FIX	4,5	17	200	270		450	350	Ø25x4 Ø34x3
PRK-250-N-FIX	7	22	250	320		500	400	Ø25x5 Ø34x4
PRK-300-N-FIX	10	25	300	370		550	450	Ø25x6 Ø34x4

Paraméter megnevezése	Paraméter értéke
A fémkiválasztó leírása:	Kör keresztmetszetű csőre tervezett, fix rácsos tisztítású fémkiválasztó.
Alkalmazási terület:	szemcsés, porszerű anyagokhoz
Beépített mágnes fajta:	Neodímium N52 mágnes
Maximális mágneses indukció (Gaus) a mágnes rudakon (+/-10%):	10000 Gaus
Mágneses erő a szűz mágnes tölteten (+/-10%):	14800 Gaus
A fémkiválasztó standard csatlakozója:	hegeszthető cső, kör flansni / kontra flansni, szorítógyűrű, hollander,...
Legapróbb mérerű fémszennyeződés, amelyet a fémkiválasztó el tud kapni:	0,01 mm
Legnagyobb méretű fémszennyeződés, amelyet a fémkiválasztó el tud kapni:	30 mm
Maximális üzemi hőmérséklet:	60 (°C)
Alkalmas vákum vagy nyomás szállítási módra:	igen, 1 bar-ig
Alkalmazható nem fém anyagok kiválasztására:	nem
Standard követelmények a beszereléshez:	kontra flansni, rendelhető hozzá külön
A fémkiválasztó tisztítása:	manuális, kézi tisztítású, a fix rudakat egyesével kell tisztítani a nem mágneses részük felé
A fémkiválasztó anyaga:	AISI304
A kiválasztó külső felületkezelése:	mattított, polírozott
A kiválasztó belső felületkezelése:	mattított
Maximális üzemeltetési idő:	24 óra/nap
Szükséges e leállítani az anyagáramot tisztítás során:	igen
Maximális elkészítési idő (ha nincs raktáron):	1 hónap
Garancia:	12 hónap

**A fémkiválasztók a fentiekén kívül más méreteken is kapható, nagyobb hőmérséklet ellenálló mágnesekkel. Az anyag kapacitás relatív érték, nagyban függ az anyag fajtájától.**